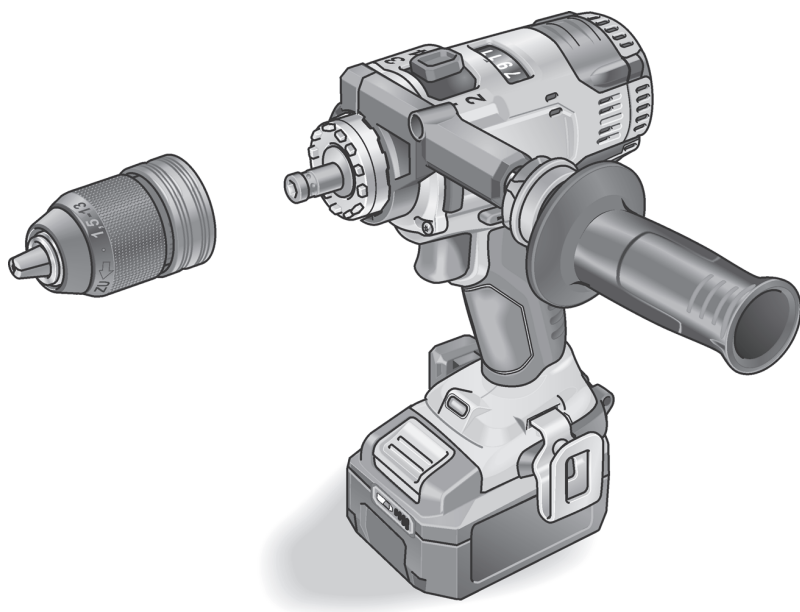


# DEVON®

Модель: **5289-Li-20FS**



**RU**

Литий-ионная 4-х скоростная  
дрель шуруповёрт

Изображение инструмента может отличаться от фактического внешнего вида.

Профессиональные электроинструменты

# PROFESSIONAL TOOLS

Убедительно просим вас внимательно ознакомиться с данной инструкцией и условиями гарантийного обслуживания перед применением инструмента.

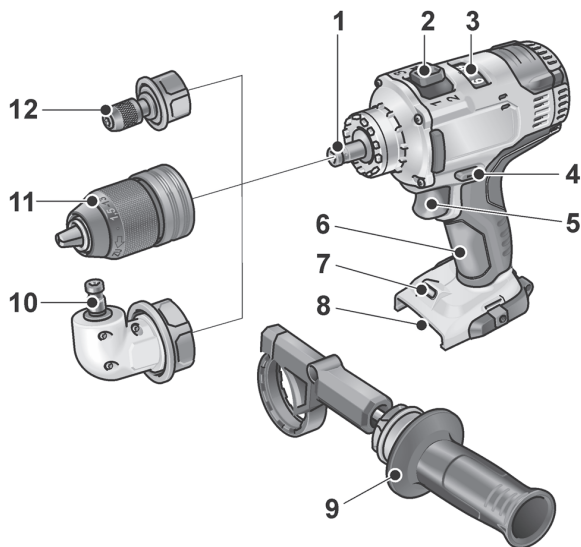
# ОПИСАНИЕ ИНСТРУМЕНТА

## РАБОЧИЙ КОНТРОЛЬ



Инструмент предназначен для закручивания и откручивания шурупов, а также для сверления в дереве, металле, керамике и пластике.

## 1. ОСНОВНЫЕ ЭЛЕМЕНТЫ



1. Ствол крепления патрона

2. Переключатель скоростей

3. Поворотный диск для настройки крутящего момента

4. Переключатель направления вращения

5. Кнопка включения

6. Ручка

7. Рабочая подсветка

8. Слот для посадки аккумулятора

9. Вспомогательная ручка

10. Угловая насадка со стопорным кольцом (приобретается отдельно)

11. Сменный патрон со стопорным кольцом

12. Держатель для бит со стопорным кольцом (приобретается отдельно)

## 2. ТЕХНИЧЕСКИЕ ХАРАКТЕРИСТИКИ ИНСТРУМЕНТА

Модель	5289-Li-20FS
Номинальное напряжение (В)	20 
Номинальная скорость (об/мин)	Скорость 1: 0-460
	Скорость 2: 0-910
	Скорость 3: 0-2100
	Скорость 4: 0-4200
Максимальный крутящий момент (Нм)	55/120
Максимальный диаметр патрона (мм)	13
Максимальный диаметр отверстия (мм)	13/60 (металл/дерево)
Вес (кг) (без аккумулятора)	1.5
Тип батареи	Литий-ионная
Напряжение зарядного устройства (В)	220~240
Допустимый диапазон температур (°C)	5-40

### ПРИМЕЧАНИЕ

1. В связи с продолжающейся программой разработки **DEVON**<sup>®</sup> приведённые здесь спецификации могут быть изменены без предварительного уведомления.
2. Приведённые значения действительны для номинальных напряжений [U] 220 В. Для более низких или более высоких напряжений и моделей для конкретных стран эти значения могут варьироваться.

## ОБЩИЕ ПРАВИЛА БЕЗОПАСНОСТИ



**ВНИМАНИЕ:** Прочтите все инструкции. Несоблюдение всех инструкций, перечисленных ниже, может привести к поражению электрическим током, пожару и/или серьёзным травмам. Сохраните эти инструкции. Термин “электроинструмент” во всех перечисленных ниже предупреждениях относится к вашему устройству, работающему от сети (проводной электроинструмент или работающий на аккумулятор беспроводной электроинструмент).

### СОХРАНИТЕ ДАННУЮ ИНСТРУКЦИЮ

#### 1. БЕЗОПАСНОСТЬ РАБОЧЕЙ ЗОНЫ

- 1) **Содержите своё рабочее место в чистоте и хорошо освещённым.** Загромождённые или тёмные помещения приводят к несчастным случаям
- 2) **Не используйте электроинструменты во взрывоопасной атмосфере, например, в присутствии легковоспламеняющихся жидкостей, газов или пыли.** Электроинструменты создают искры, которые могут воспламенить пыль или пары.
- 3) **Во время работы с электроинструментом держите детей и посторонних подальше.** Отвлекающие факторы могут привести к тому, что вы потеряете контроль.

#### 2. ЭЛЕКТРОБЕЗОПАСНОСТЬ

- 1) **Вилки электроинструмента должны соответствовать розетке.** Никогда ни в коем случае не модифицируйте вилку. Не используйте штепсельные вилки адаптера с заземлёнными электроинструментами. Неизменные вилки и соответствующие розетки уменьшат риск поражения электрическим током.
- 2) **Избегайте контакта тела с заземлёнными поверхностями, такими как трубы, радиаторы, плиты и холодильники.** Существует повышенный риск поражения электрическим током, если ваше тело заземлено.
- 3) **Не подвергайте электроинструменты воздействию дождя или сырости.** Попадание воды в электроинструмент увеличивает риск поражения электрическим током.
- 4) **Не злоупотребляйте шнуром.** Никогда не используйте шнур для переноски, вытягивания или отсоединения электроинструмента. Держите шнур подальше от источников тепла, масла, острых краёв или движущихся частей. Повреждённые или запутанные шнуры повышают риск поражения электрическим током.
- 5) **При работе с электроинструментом на открытом воздухе используйте удлинитель, подходящий для использования на открытом воздухе.** Использование шнура, подходящего для использования на открытом воздухе, снижает риск поражения электрическим током.

6) Если эксплуатация электроинструмента во влажном помещении неизбежна, используйте источник питания с защитой от остаточного тока (УЗО). Использование УЗО снижает риск поражения электрическим током.

#### 3. ЛИЧНАЯ БЕЗОПАСНОСТЬ

- 1) **Будьте бдительны, следите за тем, что вы делаете, и руководствуйтесь здравым смыслом при работе с электроинструментом.** Не используйте электроинструмент, когда вы устали или находитесь под воздействием наркотиков, алкоголя или медикаментов. Малейшая невнимательность при работе с электроинструментом может привести к серьёзным травмам.
- 2) **Используйте средства безопасности. Всегда надевайте средства защиты глаз.** Средства без опасности, такие как респиратор, нескользящая защитная обувь, каска и средства защиты слуха, при использовании в соответствующих условиях уменьшат количество травм.
- 3) **Избегайте случайного запуска.** Перед подключением инструмента к электрической розетке убедитесь, что выключатель находится в положении “ВЫКЛ.”. Переноска электроинструмента, держа палец на выключателе, или подключение электроинструмента, у которого выключатель питания “ВКЛЮЧЕН”, может привести к несчастным случаям.
- 4) **Перед включением электроинструмента извлеките любой регулировочный ключ или гаечный ключ.** Гаечный ключ, оставленный прикреплённым к вращающейся части электроинструмента, может привести к травмам.
- 5) **Не перенапрягайтесь. Всегда сохраняйте правильную опору и равновесие.** Это позволяет лучше управлять электроинструментом в неожиданных ситуациях.
- 6) **Одевайтесь должным образом. Не носите свободную одежду или украшения.** Держите свою одежду, перчатки и волосы подальше от движущихся частей. Свободная одежда, украшения или длинные волосы могут зацепиться за движущиеся части.
- 7) **Если предусмотрены устройства для подключения пылеулавливающих установок, убедитесь, что они подключены и используются должным образом.** Использование этих устройств может снизить опасность, связанную с пылью.

#### 4. ЭКСПЛУАТАЦИЯ И УХОД ЗА ИНСТРУМЕНТОМ

- 1) **Не используйте электроинструмент с усилением.** Используйте правильный электроинструмент для вашего применения. Правильный электроинструмент выполнит работу лучше и безопаснее с той скоростью, для которой он был предназначен.

2) Не используйте электроинструмент, если выключатель не включает и не выключает его. Любой электроинструмент, которым нельзя управлять с помощью выключателя, опасен и подлежит ремонту.

3) Перед выполнением каких-либо регулировок, заменой принадлежностей или хранением электроинструмента отсоедините вилку от источника питания и/или аккумуляторную батарею от электроинструмента. Такие превентивные меры безопасности снижают риск случайного запуска электроинструмента.

4) Храните неработающий электроинструмент в недоступном для детей месте и не допускайте к работе с ним лиц, незнакомых с электроинструментом или настоящими инструкциями. Электроинструменты опасны в руках неподготовленных пользователей.

5) Обслуживайте электроинструменты. Проверьте, нет ли несоосности или сцепления движущихся частей, поломки деталей и любых других условий, которые могут повлиять на работу электроинструмента. Если электроинструмент поврежден, перед использованием отремонтируйте его. Многие несчастные случаи происходят из-за плохого обслуживания электроинструментов.

6) Обслуживайте электроинструменты. Проверьте, нет ли несоосности или сцепления движущихся частей, поломки деталей и любых других условий, которые могут повлиять на работу электроинструмента. Если электроинструмент поврежден, перед использованием отремонтируйте его. Многие несчастные случаи происходят из-за плохого обслуживания электроинструментов.

7) Используйте электроинструмент в соответствии с настоящими инструкциями и способом, предназначенным для конкретного типа электроинструмента, принимая во внимание условия труда и подлежащую выполнению работу. Использование электроинструмента не по назначению может привести к возникновению опасной ситуации.

## 5. ЭКСПЛУАТАЦИЯ И УХОД ЗА АККУМУЛЯТОРНЫМ ИНСТРУМЕНТОМ

1) Заряжайте только с помощью зарядного устройства, указанного производителем. Зарядное устройство, подходящее для одного типа аккумулятора, может создать опасность возгорания при использовании с другим аккумулятором.

2) Используйте электроинструменты только со специально предназначенными аккумуляторами. Использование любых других аккумуляторов может привести к травмам и возгоранию.

3) Когда батарейный блок не используется, держите его подальше от других металлических предметов, таких как скрепки, монеты, ключи, гвозди, шурупы или другие мелкие металлические предметы, которые могут соединять одну клемму с другой. Короткое замыкание клемм аккумулятора может привести к ожогам или пожару.

4) При неправильных условиях из батареи может вытекать жидкость; избегайте контакта. При случайном попадании промойте водой. Если жидкость попала в глаза, дополнительно обратитесь за медицинской помощью. Жидкость, вытекающая из аккумулятора, может вызвать раздражение или ожоги

## 6. ОБСЛУЖИВАНИЕ

1) Обратитесь за обслуживанием вашего электроинструмента к квалифицированному специалисту по ремонту.

## ПРАВИЛА БЕЗОПАСНОСТИ ДЛЯ АККУМУЛЯТОРНОЙ БАТАРЕИ

1. Во избежание непреднамеренного включения убедитесь, что кнопка включения находится в выключенном положении, прежде чем вставлять аккумулятор. Переноска электроинструмента, держа палец на кнопке включения или установка аккумулятора в электроинструмент с нажатым выключателем могут привести к несчастным случаям.

2. Не вскрывайте аккумулятор. Опасность короткого замыкания.

3. Защитите аккумулятор от перегрева, например, также от постоянного солнечного излучения и пожара. Существует опасность взрыва.

4. В случае повреждения и неправильного использования аккумулятора может выделяться пар. Обеспечьте доступ свежего воздуха и обратитесь за медицинской помощью в случае жалоб. Пары могут раздражать дыхательную систему.

5. При неисправности аккумулятора жидкость может вытекать и вступать в контакт с соседними компонентами. Проверьте все соответствующие детали. При необходимости очистите такие детали или замените их.

6. При попадании жидкости на кожу немедленно промойте её водой с мылом, затем нейтрализуйте лимонным соком или уксусом.

7. Если жидкость из батарейки попала вам в глаза, промойте их чистой водой в течение не менее 10 минут, а затем немедленно обратитесь к врачу. Соблюдение этого правила снизит риск получения серьезных травм.

**8. Используйте аккумулятор только в сочетании с электроинструментом.** Только эта мера защищает аккумулятор от опасной перегрузки.

**9. Используйте аккумулятор только с зарядным устройством, указанным в списке.** Использование с другими зарядными устройствами может привести к пожару.

Артикул	Аккумулятор	Зарядное ус-во
5289-Li-20FS	5150 Series	5339/5340/5378

**10. Не раздавливайте, не роняйте и не повреждайте аккумулятор.** Не используйте аккумулятор или зарядное устройство, которые были уронены или получили резкий удар. Повреждённый аккумулятор может взорваться. Немедленно утилизируйте надлежащим образом упавший или повреждённый аккумулятор.

**11. Не заряжайте аккумуляторный инструмент во влажном месте.** Соблюдение этого правила снизит риск поражения электрическим током.

## **ПРАВИЛА БЕЗОПАСНОСТИ ДЛЯ ЗАРЯДНОГО УСТРОЙСТВА**

1. Защитите зарядное устройство от дождя и влаги. Попадание воды в зарядное устройство увеличивает риск поражения электрическим током.

2. Не заряжайте другие аккумуляторы. Зарядное устройство подходит только для зарядки литий-ионных аккумуляторов DEVON в пределах указанного диапазона напряжений. В противном случае существует опасность пожара и взрыва.

3. Содержите зарядное устройство в чистоте. Загрязнение может увеличить риск поражения электрическим током.

4. Перед использованием всегда проверяйте зарядное устройство, кабель и вилку. При обнаружении дефектов не используйте зарядное устройство; никогда не открывайте зарядное устройство. Вместо этого открывайте его и ремонтируйте только квалифицированным персоналом, который будет использовать оригинальные запасные части. Повреждённые зарядные устройства, кабели и вилки повышают риск поражения электрическим током.

5. Не используйте зарядное устройство на легко воспламеняющихся поверхностях (например, бумаге, текстиле и т.д.) или в горючей среде. Нагрев зарядного устройства во время зарядки может привести к возгоранию.

6. Подключите зарядное устройство в пределах указанного диапазона напряжения на зарядном устройстве.

8. Отключайте зарядное устройство от источника питания, когда оно не используется. Это снизит риск поражения электрическим током или повреждения зарядного устройства, если в отверстие попадут металлические предметы.

9. Опасность поражения электрическим током. Не прикасайтесь к неизолированной части выходного разъёма или неизолированной клемме аккумулятора.

## **ДОПОЛНИТЕЛЬНЫЕ МЕРЫ ПРЕДОСТОРОЖНОСТИ ПРИ СВЕРЛЕНИИ**

**1. Используйте подходящие детекторы, чтобы определить, скрыты ли линии электропередач в рабочей зоне, или обратитесь за помощью в местную коммунальную компанию.** Контакт с электрическими линиями может привести к возгоранию и поражению электрическим током. Повреждение газопровода может привести к взрыву. Проникновение в водопровод приводит к материальному ущербу.

**2. Немедленно выключите электроинструмент, если в нем застряли вставки.** Будьте готовы к высокому крутящему моменту, который может вызвать отдачу. Инструментальная вставка застревает, когда электроинструмент подвержен перегрузке или он заклинивается в заготовке.

**3. Держите электроинструмент только за изолированные поверхности при выполнении операций, при которых режущий инструмент может наткнуться на скрытую проводку.** Контакт с "токоведущим" проводом приведёт к тому, что открытые металлические части инструмента станут "проводником" и оператор будет поражён электрическим током.

**4. Держите электроинструмент крепким захватом.** При вкручивании и открывании винтов может на короткое время возникнуть высокий крутящий момент.

**5. Закрепите заготовку.** Заготовка, зажатая с помощью зажимных устройств или в тисках, удерживается более надёжно, чем вручную.

**6. Содержите своё рабочее место в чистоте.** Смеси материалов особенно опасны. Пыль из лёгких сплавов может гореть или взрываться.

7. Всегда ждите, пока электроинструмент полностью остановится, прежде чем класть его на землю. Режущая пластина может заклиниваться и приводить к потере контроля над электроинструментом.

8. Инструмент можно использовать только с батареей 5150 серий вместе взятых.

9. Никогда не используйте батарейный блок в качестве молотка, удары по батарейному блоку могут привести к короткому замыканию, возгоранию или взрыву.

## Символ



Прочтите инструкцию



Предупреждение



Опасная зона! Держите кисти, пальцы или предплечья подальше от этой области.



Наденьте защитные очки.



Наденьте защитные наушники. Воздействие шума может привести к потере слуха.



Наденьте респиратор от пыли.



Наденьте защитные перчатки.



Двойная Изоляция



Не выбрасывайте в мусорное ведро



Этот инструмент подходит только для использования внутри помещений. Никогда не подвергайте инструмент воздействию дождя



Не сжигайте использованные батарейные блоки



Не бросайте в воду аккумулятор



Никогда не заряжайте поврежденный аккумулятор.



**ПРЕДУПРЕЖДЕНИЕ:** Некоторая пыль, образующаяся при отключении питания, содержит химические вещества, которые, как известно, вызывают рак, врожденные дефекты или другие нарушения репродуктивной функции. Вот некоторые примеры этих химических веществ:

- Свинец из красок на основе свинца
- Мышьяк и хром из химически обработанных пиломатериалов.

Ваш риск от этих воздействий варьируется в зависимости от того, как часто вы выполняете этот вид работы. Чтобы уменьшить воздействие этих химических веществ: работайте в хорошо проветриваемом помещении и используйте одобренное оборудование для обеспечения безопасности.

## АКСЕССУАРЫ

- Дрель-шуруповерт

Обязательно проверьте аксессуары, так как они могут меняться в зависимости от областей применения и моделей.

## ОПЕРАЦИЯ

**1. ПРОВЕРЬТЕ, ЧТО НАПРЯЖЕНИЕ ПИТАНИЯ ДОЛЖНО СООТВЕТСТВОВАТЬ ДАННЫМ НА ЗАВОДСКОЙ ТАБЛИЧКЕ!**

### 2. Зарядка аккумулятора

Аккумулятор поставляется частично заряженным. Чтобы обеспечить полную ёмкость аккумулятора, полностью зарядите его в зарядном устройстве перед первым использованием электроинструмента.

- Полностью разряженный аккумулятор заряжается примерно за 45 минут при температуре окружающей среды от 0° C до 40° C. (С зарядным устройством 5339)

- Полностью разряженный аккумулятор заряжается примерно за 100 минут при температуре окружающей среды от 0° C до 40° C. (С зарядным устройством 5340)

- Полностью разряженный аккумулятор заряжается примерно за 180 минут при температуре окружающей среды от 0° C до 40° C. (С зарядным устройством 5378)

- 1) Зарядите литий-ионный аккумулятор с помощью правильного зарядного устройства.
- 2) Подключите зарядное устройство к источнику питания.
- 3) Совместите выступающие ребра батарейного блока с гнездом зарядного устройства.
- 4) Вставьте батарейный блок в зарядное устройство.

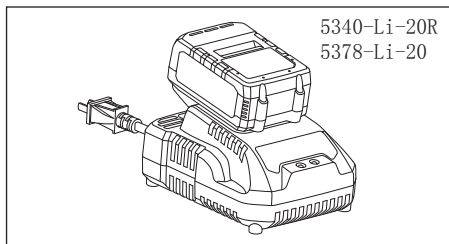
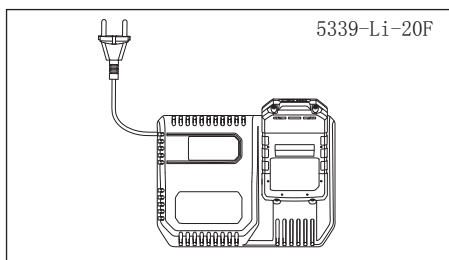
5) Зарядное устройство свяжется с батарейным блоком, чтобы оценить состояние батарейного блока.

6) Светодиодные индикаторы ПАНЕЛИ ПИТАНИЯ будут мигать слева направо во время зарядки. Это часть обычной операции зарядки. ((С зарядным устройством 5339) Во время зарядки зелёный светодиод на зарядном устройстве будет мигать. (С зарядным устройством 5340/5378)

7) После завершения зарядки индикатор за ряда батареи на зарядном устройстве покажет ОК.(С зарядным устройством 5339) После завершения зарядки на зарядном устройстве загорится зелёный светодиод.(С зарядным устройством 5340/5378)

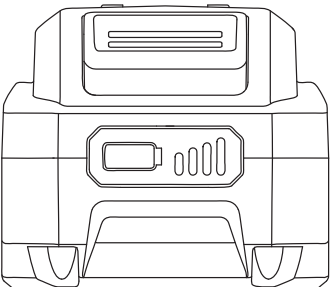
8) Аккумуляторный блок полностью зарядится, если оставить его на зарядном устройстве, это не приведёт к перезарядке.

5339-Li-20F



#### СВЕТОДИОДНЫЕ ФУНКЦИИ ЗАРЯДНОГО УСТРОЙСТВА 5340/5378

LED Индикатор	Аккумулятор	Красный	Зелёный	Действия
 Выс. / Низ. Температура	 Гор/Хол батареи	Горит	Нет	Зарядка начнется, когда температура батареи вернется к 5°C-40°C
 Неисправная Батарея	 Дефектный	Мигает	Нет	Неисправен аккумулятор или зарядное устройство
 Батарея Заряжается	 Зарядка	Нет	Мигает	Заряжается
 Зарядка окончена	 Заряжен!	Нет	Горит	Аккумулятор готов к использованию



● ● ● ●	80% - 100% заряда
○ ● ● ●	60% - 79% заряда
○ ○ ● ●	40% - 59% заряда
○ ○ ○ ●	20% - 39% заряда
○ ○ ○ ☼	Меньше 20% заряда
☼ ☼ ☼ ☼	Полностью разряжен или перегружен
☼ ○ ☼ ○	Высокая температура
○ ☼ ○ ☼	Низкая температура

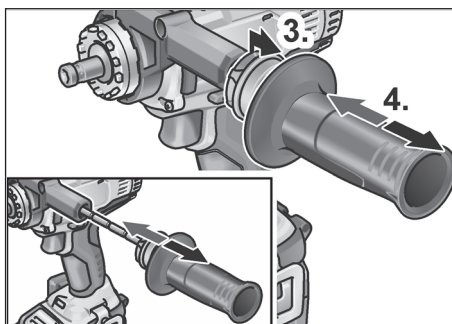
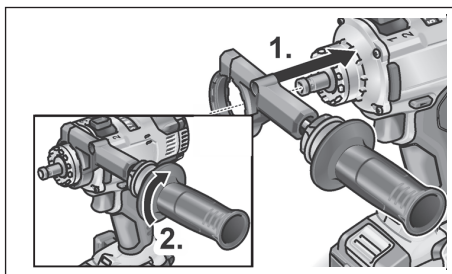


### 3. ИНДИКАТОР НИЗКОГО ЗАРЯДА БАТАРЕИ

• Если светодиодные рабочие индикаторы на панели ПИТАНИЯ начинают быстро и непрерывно мигать при нажатии спускового крючка на дрели, питание аккумуляторной батареи закончилось, и аккумуляторную батарею следует зарядить.

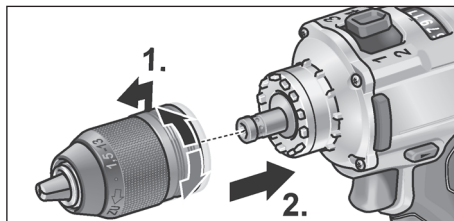
• В отличие от других типов аккумуляторных батарей, литий-ионные аккумуляторы обеспечивают бесперебойное питание в течение всего времени работы. Во время работы инструмент не будет испытывать медленной, постепенной потери мощности. Чтобы сигнализировать о том, что время работы аккумуляторной батареи истекло и её необходимо зарядить, питание инструмента быстро снизится. Индикатор ПИТАНИЯ начнёт отображать четыре мигающих светодиодных индикатора, когда аккумулятор полностью разрядится. Когда это произойдёт, извлеките инструмент из заготовки и при необходимости зарядите аккумуляторную батарею.

### УСТАНОВКА И СНЯТИЕ ВСПОМОГАТЕЛЬНОЙ РУЧКИ



### ЗАМЕНА ПАТРОНА

Потяните отпирающее кольцо вперёд (1.) и прижмите сверлильный патрон до упора к держателю инструмента (2.). Отпустите отпирающее кольцо. Убедитесь, что сверлильный патрон зафиксирован в нужном положении.



### СНЯТИЕ

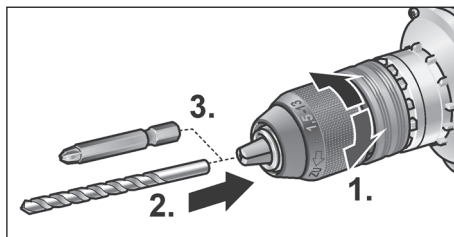
Потяните отпирающее кольцо вперёд и извлеките сверлильный патрон.

### УСТАНОВКА ОСНАСТКИ

Сверла диаметром 1,5–13 мм, биты ½" и держатели для бит ½" надёжно удерживаются в сверлильном патроне.

Крепко держите электроинструмент одной рукой, а другой рукой поворачивайте патрон.

- Поверните против часовой стрелки, чтобы ещё больше открыть патрон.
- Поверните по часовой стрелке, чтобы закрыть патрон.
- Вставьте оснастку.
- Полностью закройте патрон.

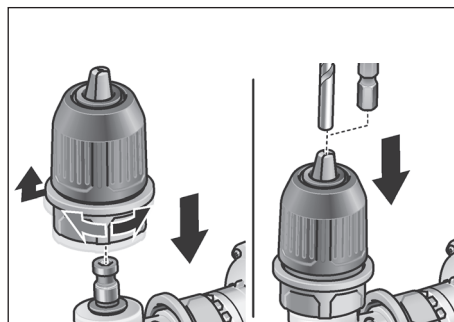
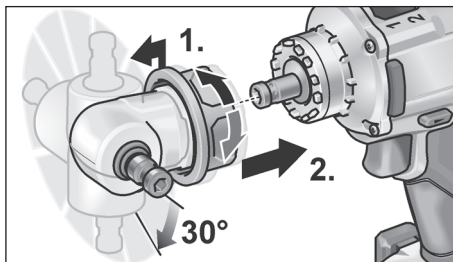


### УГЛОВАЯ НАСАДКА (ПРИБРЕТАЕТСЯ ОТДЕЛЬНО)

Угловая насадка облегчает работу в труднодоступных местах. Угловая насадка может быть зафиксировано в различных угловых положениях на 30°.

## УСТАНОВКА

Потяните отпирающее кольцо вперёд (1.) и прижмите угловую насадку до упора к держателю патрона (2.). Зафиксируйте угловую насадку в требуемом угловом положении. Отпустите отпирающее кольцо. Убедитесь, что насадка зафиксирована в нужном положении.

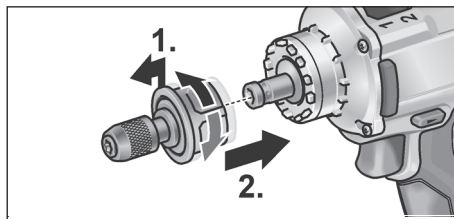


## НАСАДКА ДЛЯ ДЕРЖАТЕЛЯ БИТ (ПРИБРЕТАЕТСЯ ОТДЕЛЬНО)

### СБОРКА

Потяните отпирающее кольцо вперёд (1.) и прижмите насадку держателя долота до упора к держателю патрона (2.).

Отпустите отпирающее кольцо. Убедитесь, что крепление держателя бит зафиксировано в нужном положении.



## СНЯТИЕ

Потяните отпирающее кольцо вперёд и снимите угловую насадку.

## УСТАНОВКА ОСНАСТКИ

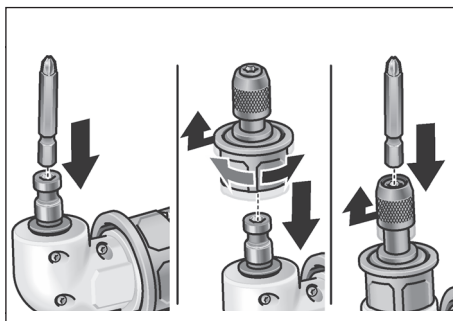
Угловая насадка оснащена держателем патрона 1/2 дюйма. Биты и держатели бит надёжно удерживаются в держателе патрона. На угловую насадку можно установить быстрозажимной патрон или адаптер для бит.

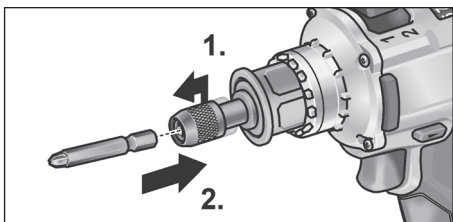
## СНЯТИЕ

Потяните отпирающее кольцо вперёд и снимите угловую насадку.

## УСТАНОВКА ОСНАСТКИ

Угловая насадка оснащена держателем бит 1/2 дюйма. Биты и держатели бит надёжно удерживаются в патроне. На угловую насадку можно установить быстрозажимной патрон или держатель бит.

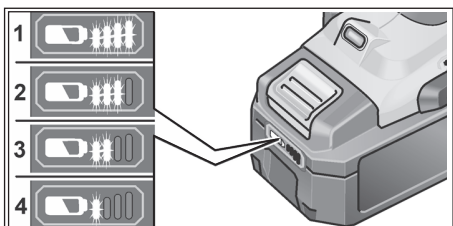
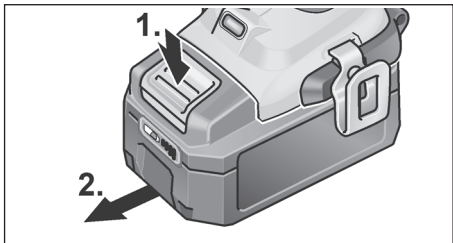
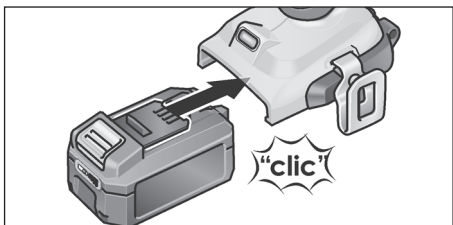




### УСТАНОВКА/ ИЗВЛЕЧЕНИЕ АККУМУЛЯТОРА

Вставьте заряженный аккумулятор в электроинструмент до щелчка.

Для извлечения нажмите спусковую кнопку (1.) и извлеките аккумулятор (2).



### СОСТОЯНИЕ ЗАРЯДА БАТАРЕИ

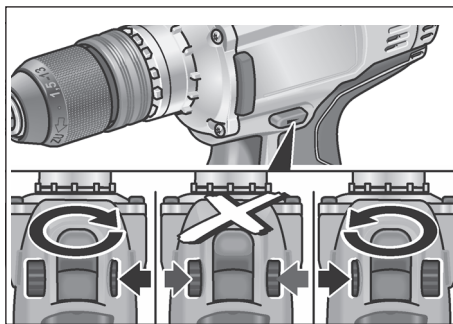
Нажмите кнопку, чтобы проверить состояние заряда на светодиодах индикатора состояния заряда.

Индикатор погаснет через 5 секунд. Если один из светодиодов мигает, аккумулятор необходимо зарядить. Если после нажатия кнопки ни один из светодиодов не загорается, значит, батарея неисправна и её необходимо заменить.

### ВЫБОР НАПРАВЛЕНИЯ ВРАЩЕНИЯ

Переместите переключатель выбора направления в требуемое положение:

- Влево: против часовой стрелки (выкрутить винты, ослабить винты)
- Вправо: по часовой стрелке (сверлить, вкручивать винты, затягивать винты)
- Средний: блокировка включения (смена инструмента при работе с электроинструментом)



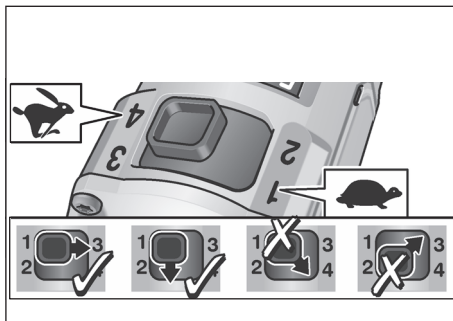
### ВЫБОР КРУТЯЩЕГО МОМЕНТА

Переместите поворотный диск настройки крутящего момента в требуемое положение.



## 1–11: Завинчивание

 : Сверление



### ВЫБОР СКОРОСТИ ВРАЩЕНИЯ

Переведите переключатель в нужное положение:

1: Низкая скорость, высокий крутящий момент

\*\*\*\*\*

\*\*\*\*\*

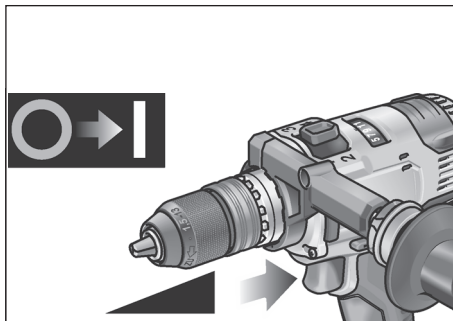
4: Высокая скорость, низкий крутящий момент

### ВКЛЮЧЕНИЕ ЭЛЕКТРОИНСТРУМЕНТА

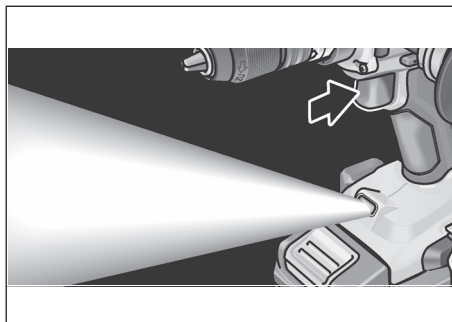
Для включения электроинструмента:

Нажмите на кнопку включения. Кнопка включения электроинструмента позволяет оператору увеличивать скорость с шагом до максимальной скорости. Для выключения электроинструмента:

Отпустите кнопку включения.



### ВКЛЮЧЕНИЕ/ВЫКЛЮЧЕНИЕ ПОДСВЕТКИ



1. Поверните переключатель выбора направления вращения (2) в положение “Вперёд” или “Назад”.

2. Нажмите кнопку включения/выключения электроинструмента (5)

– Загорается светодиод подсветки

3. Отпустите выключатель включения/выключения электроинструмента (5)

– Светодиод автоматически гаснет примерно через 10 секунд.

### РАБОТА С ЭЛЕКТРОИНСТРУМЕНТОМ

**⚠ ОСТОРОЖНО!** Перед выполнением каких-либо работ с электроинструментом переведите переключатель предварительного выбора направления (4) в среднее положение.

### ПРИМЕЧАНИЕ

Чтобы облегчить обращение с прибором при установке бит, биту можно вставить непосредственно в держатель патрона.

### ОБСЛУЖИВАНИЕ ИНСТРУМЕНТА



**ПРЕДУПРЕЖДЕНИЕ:** Перед началом любых работ на самом станке извлеките аккумулятор из инструмента или отсоедините инструмент от источника питания.

1. Периодически проверяйте болты. Если болты ослабли, немедленно затяните их, иначе это приведёт к серьёзной аварии.

2. Периодически проверяйте шнуры инструментов. В случае повреждения произведите ремонт в ближайшем авторизованном сервисном центре.

3. Содержите вентиляционные отверстия в чистоте. Очистите все части инструмента, периодически очищайте его от пыли. Чтобы предотвратить попадание мусора.

4. Все сервисные услуги **ДОЛЖНЫ** выполняться только авторизованным сервисным центром. **ВСЕГДА** используйте только те принадлежности, которые рекомендованы для данного инструмента.

6. Уборка. Избегайте возникновения пластиковых трещин, вызванных повреждением растворителя. Используйте чистую ткань и мягкое мыло для удаления грязи, пыли и т.д.

**⚠ ПРЕДУПРЕЖДЕНИЕ:** Не допускайте попадания воды в двигатель и полного погружения инструмента в воду, что может привести к неисправности двигателя и поражению электрическим током.

## ЗАЩИТА ОКРУЖАЮЩЕЙ СРЕДЫ



1. Инструмент **DEVON**<sup>®</sup>, принадлежности и упаковка должны быть отсортированы для экологически чистой переработки.

2. Электроинструменты и принадлежности по истечении срока службы все еще содержат большое количество ценного сырья и пластмасс, которые также могут быть возвращены в процесс переработки.

3. Некоторая пыль, образующаяся в результате работы, содержит вредные химические вещества, которые должны быть собраны на специальной площадке по переработке мусора.

## СЕРВИС

1. В случае гарантии, ремонта или покупки запасных частей всегда обращайтесь в авторизованный сервисный центр. И предоставляйте гарантийный талон и счёт-фактуру.

2. Гарантия не распространяется в случае, когда инструмент подвергается естественному износу, перегрузке или повреждению в следствии неправильной эксплуатации.

Неисправность	Причины	Способ решения проблем
Дрель не работает	Батарея разряжена	Зарядите аккумулятор
Оснастка не может быть установлен	Присутствует посторонний предмет в патроне	Извлеките посторонние предметы из патрона
Перегрев двигателя	Убедитесь, что вентиляционные отверстия для охлаждения свободны от посторонних предметов	Удалите посторонние предметы из вентиляционных отверстий



# DEVON®

## Гарантийный талон

1. Поздравляем вас с покупкой высококачественного изделия DEVON и выражаем признательность за Ваш выбор.
2. При покупке изделия требуйте проверки его комплектности и исправности в Вашем присутствии, инструкцию по эксплуатации на русском языке. Сохраняйте копию чека, счёт-фактуры или УПД до истечения гарантийного срока изделия.
3. Во избежание недоразумений, убедительно просим Вас перед началом работы с изделием внимательно ознакомиться с инструкцией по эксплуатации. Правовой основой настоящих гарантийных условий являются действующее Законодательство. Гарантийный срок на изделия указан в пункте 4 гарантийного талона и исчисляется со дня продажи. В случае устранения недостатков изделия, гарантийный срок продлевается на период его нахождения в ремонте. Срок службы изделия составляет 5 лет со дня продажи.
4. Гарантийный срок службы и условия гарантии зависят от типа инструмента.
  - Сетевой электроинструмент на основе щёточного двигателя:  
Гарантийный период составляет 12 месяцев со дня покупки или износ коллектора ротора в пределах 0,2 мм, в зависимости от того, что наступит раньше.
  - Сетевой и аккумуляторный инструмент на основе бесщёточного двигателя, аккумуляторы и зарядные станции:  
Гарантийный период составляет 12 месяцев со дня покупки.
  - Лазерный инструмент:  
Гарантийный период составляет 24 месяцев со дня покупки.Гарантия не распространяется:
  - На детали и узлы, имеющие следы естественного износа, такие как: приводные ремни и колёса, угольные щётки, смазка, подшипники, зубчатое зацепление редукторов, резиновые уплотнения, сальники, направляющие ролики, муфты сцепления, бойки, толкатели, стволы, и т.п.
  - На сменные и расходные части: цанги, зажимные гайки и фланцы, фильтры, ножи, шлифовальные подшвы, цепи, звёздочки, пильные шины, защитные кожухи, пилки, абразивы, пильные и абразивные диски, фрезы, свёрла, буры и т.п.
  - На неисправности возникшие в результате перегрузки инструмента (как механической, так и электрической), повлёкшей выход из строя одновременно двух или более деталей и узлов, таких как ротор и статор, обеих обмоток статора, ведомой и ведущей шестерни редуктора или других узлов и деталей. К безусловным признакам перегрузки изделия относятся, помимо прочего: появление цветов побежалости, деформация или оплавление деталей и узлов изделия, потемнение или обугливание изоляции проводов электродвигателя под воздействием высокой температуры.
  - На несоблюдения пользователем предписаний инструкции по эксплуатации изделия, применения изделия не по назначению, неправильном хранении.
  - На выход из строя инструмента из-за отсутствия надлежащего технического обслуживания.
  - На инструмент, подвергавшийся вскрытию, ремонту или модификации вне уполномоченного сервисного центра.
  - На дефекты, вызванные использованием несоответствующей оснастки.
  - На инструмент с внесёнными изменениями в конструкцию.
  - На попадание в вентиляционные отверстия и проникновение внутрь изделия посторонних предметов, материалов или веществ, не являющимися отходами, сопровождающими применение изделия по назначению, такими как стружка, опилки, песок и пр.
  - На воздействие на инструмент неблагоприятных атмосферных и иных внешних факторов, таких как дождь, снег, повышенная влажность, нагрев, агрессивные среды, несоответствие параметров питающей электросети, указанных на инструменте.
5. В случае возникновения каких-либо проблем в процессе эксплуатации изделия рекомендуем Вам обращаться только в уполномоченные сервисные центры DEVON, адреса и телефоны которых Вы сможете найти на сайте [www.devon-tools.com](http://www.devon-tools.com) или позвонив на телефон горячей линии 8-800-550-87-14 (звонок по России бесплатный). Наши сервисные центры - это не только квалифицированный ремонт, но и широкий ассортимент запасных частей.
6. Все гарантийные обязательства распространяются только на неисправности, выявленные в течение гарантийного срока вызванные дефектами производства и / или материалов.



**DEVON®**



**Дополнительная и формационная поддержка  
размещена на сайте [www.devon-tools.ru](http://www.devon-tools.ru)**

**Телефон горячей линии  
8-800-550-87-14 (звонок по России бесплатный)**

**Изготовитель:** Nanjing Chervon Industry Co. Ltd.

**Адрес:** No.159 Jiang-Jun Rd., Nanjing Jiangning Economic & Technical Development Zone. Nanjing 211106, P.R.China

**Импортер:** ООО "АДТС СПб"

**Адрес:** 199155, город Санкт-Петербург, улица Кораблестроителей, дом 44, корп. 1, пом. 7.

**Уполномоченное изготовителем юр. лицо:** ООО "АДТС СПб"

**Адрес:** 199155, город Санкт-Петербург, улица Кораблестроителей, дом 44, корп. 1, пом. 7.

**Адрес:** 188689, Ленинградская область, д. Янино-1, ул. Кольцевая дом 1.

**e-mail:** [info@devon-tools.ru](mailto:info@devon-tools.ru)



Сделано в Китае

